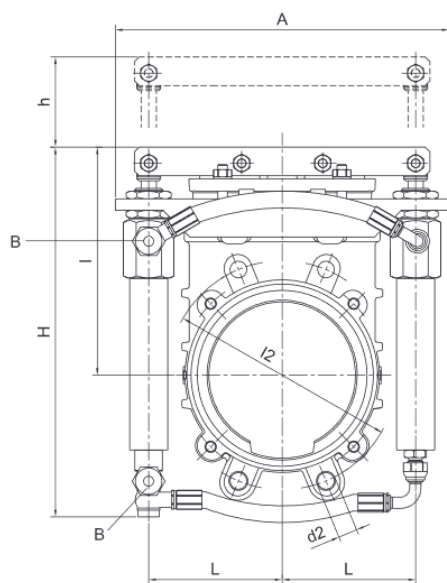



**METALTECNICA**

zootecnica-ecologia

 zootechnics-ecology / zootechnie écologie  
 Tierhaltung - Ökologie / accesorios para cisterna

## art. 0091/560

**saracinesca a lama con scarico  
 con doppio cilindro oleodinamico**
*cast-iron gate valve with stainless steel knife  
 with discharge with double oildynamic cylinder*
*vanne de fer fondu à lame en acier inox  
 avec vidange avec double vérin oléodynamique*
*Gusseisen-Plattenschieber mit Edelstahl Platten  
 mit Abfluss mit doppeltem öldynamischen Zylinder*
*tajadera en hierro con guillotina de acero inoxidable  
 con drenaje con doble pistón hidráulico*

**FLANGE - FLANGES  
 DIN PN10**

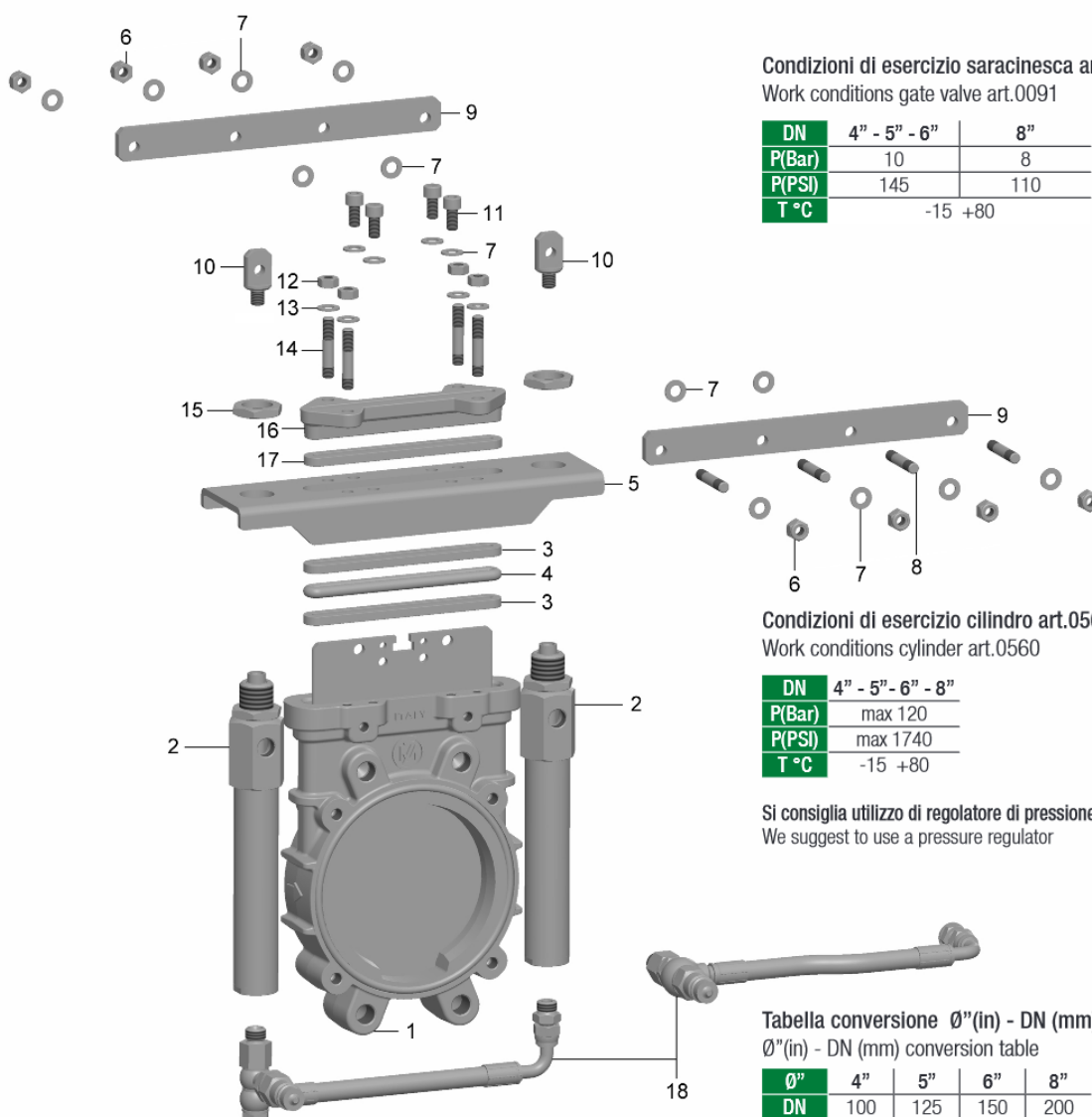
Ø"	l2	d2	fori holes
4"	180	M16	8
5"	210	M16	8
6"	240	M20	8
8"	295	M20	8

Ø"	4"	5"	6"	8"
A	325	325	350	405
H	347	367	398	452
h	106	133	158	203
l	206	223	239	283
L	127,5	127,5	140	167,5
B	Innesto rapido maschio 1/2"×Ø20,5 ISO 7241-1 A Male rapid connection 1/2"×Ø20,5 ISO 7241-1 A			
gr ~	14.800	18.000	21.400	26.200

**Codici di ordinazione**

Purchase article numbers

	4"	5"	6"	8"
Saracinesca a lama con scarico con doppio cilindro oleodinamico	ARZO 0091 100 560	ARZO 0091 125 560	ARZO 0091 150 560	ARZO 0091 200 560
Cast-iron gate valve with stainless steel knife with discharge with double oildynamic cylinder				



## Condizioni di esercizio saracinesca art.0091

Work conditions gate valve art.0091

DN	4" - 5" - 6"	8"
P(Bar)	10	8
P(PSI)	145	110
T °C	-15 +80	

## Condizioni di esercizio cilindro art.0560

Work conditions cylinder art.0560

DN	4" - 5" - 6" - 8"
P(Bar)	max 120
P(PSI)	max 1740
T °C	-15 +80

Si consiglia utilizzo di regolatore di pressione  
 We suggest to use a pressure regulator

## Tabella conversione Ø"(in) - DN (mm)

Ø"(in) - DN (mm) conversion table

Ø"	4"	5"	6"	8"
DN	100	125	150	200

POS.	CODICE / CODE	DENOMINAZIONE	DENOMINATION	MATERIALE	MATERIAL
ART.0091					
1	--	SARACINESCA Ø"...	GATE VALVE Ø"...		
3	GUNY 0090 (DN) 013	ANELLO TRECCIA 8x8 Ø"...	BRAID RING 8x8 Ø"...	SINTETICO + PTFE	SYNTHETIC + PTFE
4	GGOM 0090 (DN) 014	ANELLO OR Ø10 Ø"...	O RING Ø10 Ø"...	GOMMA EPDM	EPDM RUBBER
12	DAAC 0090 150 015	DADO M10	NUT M10	ACCIAIO INOX AISI 304	AISI 304 STAINLESS STEEL
13	ROAC 0090 150 016	ROSETTA Ø20x10,5x2	WASHER Ø20x10,5x2	ACCIAIO INOX AISI 304	AISI 304 STAINLESS STEEL
14	VTAC 0560 150 011	PRIGIONIERO M10x55	STUD M10x55	ACCIAIO INOX AISI 304	AISI 304 STAINLESS STEEL
16	FAZO 0090 (DN) 006	PREMITRECCIA Ø"...	GASKET PRESSER Ø"...	ALLUMINIO	ALUMINUM
ART.0560					
2	CILI 0560 (DN) 000	CILINDRO Ø"...	CYLINDER Ø"...		
5	SAZO 0560 (DN) 001	PIASTRA ATTACCO CILINDRO Ø"...	PLATE FOR CYLINDER CONN. Ø"...	ACCIAIO ZINCATO	ZINC-PLATED STEEL
6	DAAC 0090 150 042	DADO AUTOBLOCCANTE M10	SELF-LOCKING NUT M10	ACCIAIO INOX AISI 304	AISI 304 STAINLESS STEEL
7	ROAC 0090 150 016	ROSETTA Ø20x10,5x2	WASHER Ø20x10,5x2	ACCIAIO INOX AISI 304	AISI 304 STAINLESS STEEL
8	TAZO 0560 150 022	PERNO M10x54	PIN M10x54	ACCIAIO INOX AISI 304	AISI 304 STAINLESS STEEL
9	SAZO 0560 (DN) 002	PIASTRA ATTACCO LAMA Ø"...	PLATE FOR KNIFE CONNECT.Ø"...	ACCIAIO ZINCATO	ZINC-PLATED STEEL
10	TAZO 0560 150 003	ATTACCO SUPERIORE	UPPER JOINT	ACCIAIO INOX AISI 304	AISI 304 STAINLESS STEEL
11	VTAC 0620 150 002	VITE TCEI M10x20	SCREW TCEI M10x20	ACCIAIO INOX AISI 304	AISI 304 STAINLESS STEEL
15	TAZO 0500 100 003	GHIERA M30x2 (4"÷6")	SCREW M30x2 (4"÷6")	ACCIAIO ZINCATO	ZINC-PLATED STEEL
15	TAZO 0500 200 003	GHIERA M35x2 (8")	SCREW M35x2 (8")	ACCIAIO ZINCATO	ZINC-PLATED STEEL
17	GUNY 0090 (DN) 013	ANELLO TRECCIA 8x8 Ø"...	BRAID RING 8x8 Ø"...	SINTETICO + PTFE	SYNTHETIC + PTFE
18	CILI 0560 (DN) KIT	KIT TUBI CON RACCORDI Ø"...	HOSE KIT WITH FITTINGS Ø"...		